

1

2

3

4

5

6

7

8

A

A

B

B

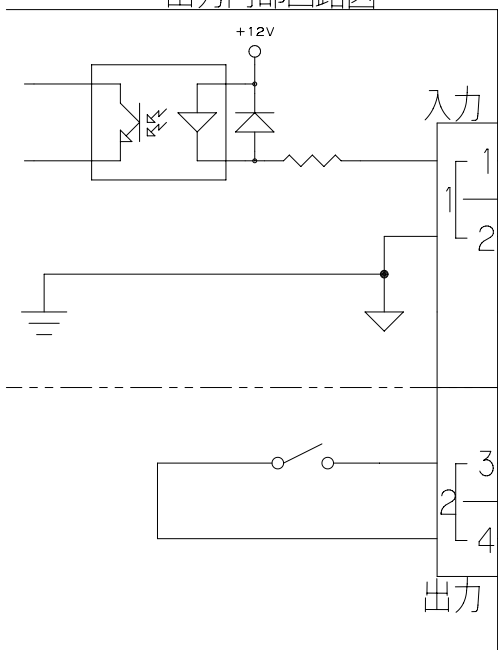
C

C

D

D

TIME BOOT
RSC-MT8FS
入力内部回路図
出力内部回路図



入力

出力

接点

フォトカップラ

注記) AC (交流) 電源を用いて回路を構成しないでください。

入力と出力接点接続図

TIME BOOT RSC-MT8FS